

Poziv za dostavu ponude u jednostavnom postupku nabave

Naručitelj: Tehnički servisi željezničkih vozila d.o.o., Strojarska cesta 13, Zagreb

Pozivamo Vas da nam dostavite ponudu za nabavu Svornjaka i čahura kočnog polužja DEL 2044, pod evidencijskim brojem nabave EV-53/2021, prema niže navedenim uvjetima.

I. Opis i količina predmeta nabave

Svornjaci i čahure kočnog polužja DEL 2 044 sukladno nacrtima iz Priloga V. Poziva za dostavu ponuda.

Količina predmeta nabave određena je u troškovniku (Prilog II.) koji je sastavni dio ovog poziva.

Roba će se isporučiti jednokratno na skladište Naručitelja.

Mjesto isporuke: skladište Naručitelja Ranžirni kolodvor, Jakuševac bb, Zagreb, (kontakt broj 01/5808-084). Isporuku robe moguće je izvršiti samo radnim danom tijekom radnog vremena skladišta Naručitelja od 07:00 do 15:00 sati.

II. Ugovorna kazna

Za svaki dan zakašnjenja izvršenja usluge/iskoruke robe/izvođenja radova Ponuditelj se obvezuje platiti ugovornu kaznu od 1‰ (jednog promila) ugovorene vrijednosti (iznos ugovora sa PDV-om).

Ugovorna kazna se ugovara za slučaj zakašnjenja odnosno neurednog ispunjenja obveze primjenom članka 353. stavak 4. Zakona o obveznim odnosima.

III. Naknada štete

Ponuditelj je dužan pri ispunjenju ugovornih obveza postupati pažnjom dobrog stručnjaka – razinom pažnje iz svoje profesionalne djelatnosti. Ukoliko isporukom robe Ponuditelj prouzroči štetu Naručitelju, Ponuditelj je dužan Naručitelju nadoknaditi cjelokupnu prouzročenu štetu.

IV. Viša sila

U slučaju nastanka više sile – vanjske, nepredvidive, izvanredne okolnosti koje se nisu mogle spriječiti, otkloniti ili izbjeći, te su kod ugovorne odgovornosti nastupile poslije sklapanja Ugovora, a koje Izvršitelja sprečavaju u izvršenju obveza iz Ugovora, Ponuditelj je dužan u roku od 3 (tri) dana pisano izvijestiti Naručitelja o danu nastanka takvih događaja kao i njihovom prestanku.

U slučaju nastanka događaja iz prvog pasusa stavka IV. Viša sila, produžava se rok iz stavka I. Opis i količina predmeta nabave, za period trajanja istih. Ako je viša sila takva da otežava ili onemogućava Ponuditelju daljnje obavljanje ugovornih obveza, Naručitelj ima pravo raskinuti Ugovor prostom pisanom izjavom.

V. Cijena i plaćanje

Naručitelj će plaćanje obavljati na temelju dostavljenog računa ponuditelja.

Na svakom računu mora obavezno biti naveden broj ugovora/narudžbenice na koji se odnosi.

Obveza plaćanja prema Ponuditelju započinje teći s datumom računa za isporučenu robu. Rok za plaćanje je 60 dana, od 61. dana za zakašnjela plaćanja primijeniti će se zatezna kamata u visini 6% godišnje.

Potraživanja od Naručitelja ne mogu se prenositi na treće osobe bez pisane suglasnosti Naručitelja. U slučaju postignute suglasnosti prenijeti se može samo osnovna tražbina.

Način plaćanja: Uplate na poslovni račun.

Ukoliko se plaćanje Ponuditelja razlikuje od gore navedenih uvjeta, Ponuditelj je obavezan u ponudi naznačiti način plaćanja.

Naručitelj može odbiti Ponuditelja koji ne ispunjava gore navedene uvjete plaćanja.

VI. Ponuda treba sadržavati:

1. Uredno popunjen Ponudbeni list (Prilog I.)
2. Uredno popunjen Troškovnik (Prilog II.)
3. Potpisanu Izjavu o prihvaćanju cjelokupnog sadržaja kao i općih i posebnih uvjeta iz Poziva za dostavu ponuda (Prilog III.)
4. Potpisanu Izjavu o dostavi jamstva za uredno izvršenje ugovora (Prilog IV.)
5. Dokaz tehničke i stručne sposobnosti: Kao dokaz Ponuditelj je dužan dostaviti popis ugovora vezanih uz predmet nabave (istih ili sličnih predmetu nabave) isporučenih u zadnje tri godine koje prethode toj godini. Popis sadržava vrijednost isporučene robe, datum te naziv druge ugovorne strane. Naručitelj traži dokaz da ponuditelj ima iskustvo u traženom opsegu te da je predmet nabave izvršio u cijelosti, kao sigurnost da će i za Naručitelja biti u mogućnosti izvršiti predmet nabave.

VII. Odabir ponude

Ponuda će biti odabrana prema kriteriju najniže ukupne cijene, odnosno najpovoljnije ponude za Naručitelja uz uvjet da zadovoljava sve iz ovog poziva za dostavu ponude. Otvaranje ponuda nije javno.

VIII. Ispravak, pojašnjenje i/ili izmjena uvjeta poziva za dostavu ponude

Gospodarski subjekti mogu za vrijeme roka, a najkasnije 2 dana prije roka za dostavu ponuda zahtijevati dodatne informacije i objašnjenja vezana uz poziv za dostavu ponude. Naručitelj će takve informacije i objašnjenja bez odgađanja staviti na raspolaganje na isti način kao i osnovnu dokumentaciju bez navođenja podataka o podnositelju zahtjeva.

Pisani zahtjev Ponuditelja za pojašnjenjem, odnosno izmjenom poziva za dostavu ponude dostavlja se s naznakom na e-mail Naručitelja naveden u troškovniku.

U slučaju izmjene poziva od strane naručitelja, isti će učiniti dostupnim na isti način kao i osnovni poziv to jest navesti novi rok za dostavu ponude.

Naručitelj zadržava pravo na poništenje, odnosno prekidanje postupka i/ili odustajanje od postupka, na izmjenju postupka, Poziva za dostavu ponuda u bilo kojem dijelu prije ili nakon isteka roka za podnošenje ponuda ili na isključenje bilo kojeg ponuditelja iz postupka u bilo koje vrijeme te iz bilo kojeg razloga, prije ili nakon isteka roka za podnošenje ponuda. U tom slučaju ponuditelji nemaju pravo zahtijevati bilo kakvu naknadu štete od Naručitelja.

Naručitelj će o poništenju postupka pisano obavijestiti ponuditelje. Naručitelj neće snositi nikakve troškove i/ili odgovornost u slučaju poništenja postupka.

IX. Podaci za kontakt

Za svu komunikaciju u vezi ovog postupka nabave kontakt osoba je josip.tkalec@tszv.hr

X. Dostava ponuda

Ponuda se dostavlja putem aplikacije na stranicama TSŽV-a gdje je i objavljen poziv za dostavu ponude, na način da se napravi upload traženih dokumenata putem linka „Obrazac slanja ponude“.

Rok za dostavu ponuda je 04.06.2021.

Prilog I.

PONUDBENI LIST

Evidencijski broj nabave: 53/2021

Predmet nabave: Svornjaci i čahure kočnog polužja DEL 2 044

Naručitelj: Tehnički servisi željezničkih vozila d.o.o., Strojarska cesta 13, Zagreb

Podaci o ponuditelju:

Zajednica ponuditelja (zaokružiti)		DA	NE
Naziv i sjedište ponuditelja / člana zajednice gospodarskih subjekata ovlaštenog za komunikaciju s naručiteljem			
OIB		IBAN	
Gospodarski subjekt u sustavu PDV-a (zaokružiti)		DA	NE
Adresa e-pošte			
Ime, prezime i funkcija ovlaštene osobe za potpisivanje ugovora			
Ime, prezime i funkcija osobe za kontakt			
Broj telefona		Broj telefaksa	

Cijena ponude:

Cijena ponude bez PDV-a	
Porez na dodanu vrijednost ¹	
Cijena ponude s PDV-om	

Ako ponuditelj nije u sustavu PDV-a ili je predmet nabave oslobođen PDV-a, u ponudbenom listu, na mjesto predviđeno za upis cijene ponude s PDV, upisuje se isti iznos kao što je upisan na mjestu predviđenom za upis cijene ponude bez PDV, a mjesto predviđeno za upis iznosa PDV-a ostavlja se prazno.

¹ Ako ponuditelj nije u sustavu PDV-a ili je predmet nabave oslobođen istog, mjesto upisa ostaviti praznim.

Opcija ponude: _____ (minimalno 90 dana od dana isteka roka za dostavu ponuda)

Rok za plaćanje je 60 dana, od 61. dana za zakašnjela plaćanja primijeniti će se zatezna kam: Cijena sadrži sve zavisne troškove i moguće popuste za isporuku robe. Svi troškovi trebaju biti uključeni/uračunati kroz ponuđenu cijenu te Naručitelj neće priznavati nikakve dodatne troškove.

Obveza plaćanja prema Isporučitelju započinje teći datumom računa za isporučenu i preuzetu robu. Za plaćanje u roku od narednih 60 dana ugovara se beskamatno razdoblje, od 61. dana primjenjuje se ugovorena zatezna kamata u visini 6 % godišnje. Uz isporučenu robu, dostaviti odgovarajuću dokumentaciju, ateste i certifikate, koji su standard za određenu vrstu robe, kao dokaz kvalitete.

Potraživanja od Naručitelja ne mogu se prenositi na treće osobe bez pisane suglasnosti Naručitelja. U slučaju postignute suglasnosti prenijeti se može samo osnovna tražbina.

Način plaćanja: Uplate na poslovni račun.

Ukoliko uvjeti plaćanja ponuditelja odstupaju od gore navedenih uvjeta plaćanja Naručitelja, molimo u nastavku navedite iste:

Napomena: Naručitelj može odbiti Ponuditelja koji ne ispunjava gore navedene uvjete

ZA PONUDITELJA

M.P.

(ime, prezime, funkcija i potpis ovlaštene osobe)

Prilog II.

TROŠKOVNIK

Evidencijski broj nabave: 53/2021

Predmet nabave: Svornjaci i čahure kočnog polužja DEL 2 044

Naručitelj: Tehnički servisi željezničkih vozila d.o.o., Strojarska cesta 13, Zagreb

Ponuditelj: _____

Ponuditelj je obavezan ponuditi, odnosno ispuniti sve stavke Troškovnika. Nije prihvatljivo precrtavanje ili korigiranje zadane stavke Troškovnika.

Rb	Šifra	Naziv i opis stavke	Jedinica mjere	Količina stavke	Jedinična cijena u ___ (bez PDV-a)	Ukupna cijena u ___ (bez PDV-a)
1	2	3	4	5	6	7 (5*6)
1.	2161102385	SVORNJAK OVJESA KPL 8235909	KOM	12		
2.	2161102419	SVORNJAK OVJESA 8235916	KOM	24		
3.	2161102914	SVORNJAK OVJEŠENJA	KOM	8		
4.	2161102922	DRŽAČ KOČNOG POLUŽJA	KOM	12		
5.	2161102948	SVORNJAK TLAČNE MOTKE	KOM	12		
6.	2161102930	SVORNJAK DRŽAČA VJEŠALICE VEĆI	KOM	4		
7.	2161102906	OSIGURAČ KOČNOG POLUŽJA 2044	KOM	4		
8.	2161102955	*ČAHURE ZA OKRETNOST POSTOLJE KOMPLET	SET	1		
					UKUPNO:	
					PDV, 25%:	
					SVEUKUPNO:	

Napomena: *stavka br. 8. Čahure za okretnost postolje komplet sastoji se od 11 pozicija sa količinama iskazanim u nacrtu koji se nalaze u Prilogu.

Troškovnik je sastavni dio narudžbenice/ugovora.

Ponuditelji su obvezni upisati jedinične cijene i ukupne cijene (zaokružene na dvije decimale) za svaku stavku troškovnika. Ponuditelj je obvezan ponuditi sve stavke Troškovnika. Nije prihvatljivo precrtavanje ili korigiranje zadane stavke Troškovnika.

Jedinične cijene iz ponude su nepromjenjive na više.

Cijena sadrži sve troškove vezane uz isporuku robe.

Jamstveni rok: _____

Rok isporuke robe: _____ dana od dana primitka narudžbenice

Mjesto isporuke: skladište Ranžirni kolodvor, Jakuševac bb, Zagreb, (kontakt broj 01/5808-084). Isporuku robe moguće je izvršiti samo radnim danom tijekom radnog vremena skladišta Naručitelja od 07:00 do 15:00 sati.

ZA PONUDITELJA

M.P.

(ime, prezime, funkcija i potpis ovlaštene osobe)



Prilog III. Izjava o prihvaćanju cjelokupnog sadržaja kao i općih i posebnih uvjeta iz
Poziva za dostavu ponuda

(napisati točan naziv i sjedište ponuditelja)

Tehnički servisi željezničkih vozila d.o.o.

Strojarska cesta 13, Zagreb

IZJAVA

O PRIHVAĆANJU CJELOKUPNOG SADRŽAJA KAO I OPĆIH I POSEBNIH UVJETA IZ POZIVA ZA DOSTAVU PONUDE

Izjavljujem i potvrđujem da smo proučili i razumjeli Poziv za dostavu ponude (**EV 53/2021**) za nabavu „**Svornjaka i čahura kočnog polužja DEL 2 044**“ te izričito prihvaćamo sve opće uvjete i posebne uvjete iz Poziva za dostavu ponude.

Ovom izjavom potvrđujemo kako ispunjavamo sve uvjete navedene Pozivu za dostavu ponude.

U _____, _____ 2021. godine

za ponuditelja

M.P. _____

(ime, prezime, potpis i pečat ovlaštene osobe ponuditelja)

Prilog IV. Izjava o dostavi jamstva za uredno izvršenje ugovora

(napisati točan naziv i sjedište ponuditelja)

IZJAVA

Izjavljujem i potvrđujem da ćemo, ukoliko budemo odabrani kao najpovoljniji ponuditelj u postupku nabave Svornjaka i čahura kočnog polužja DEL 2 044 pod evidencijskim brojem nabave EV 53/2021, dostaviti jamstvo za uredno izvršenje Ugovora/Narudžbenice s rokom valjanosti 30 (trideset) dana nakon ispunjenja svih ugovorenih obveza u iznosu od 10% (deset posto) vrijednosti ugovora bez PDV-a, najkasnije u roku od 5 (pet) dana od dana dostave ugovora/narudžbenice u jednom od slijedećih oblika:

- a) u obliku bankarske garancije na poziv, koja mora biti bezuvjetna, „bez prigovora“ i na „prvi poziv“
Napomena: da bi bankarska garancija iz ove točke bila prihvatljiva, ona mora biti neopoziva te ne smije biti ničime uvjetovana, uključujući način podnošenja na naplatu. Bankarska garancija mora se moći podnijeti na naplatu osobno ili preporučenom pošiljkom, a banka mora prihvatiti zahtjev dostavljen na hrvatskom jeziku i latiničnom pismu ili
- b) zadužnica potvrđena kod javnog bilježnika u skladu sa odredbama Ovršnog zakona ili
- c) novčani polog u traženom iznosu. Traženi iznos gospodarski subjekt je dužan uplatiti na IBAN: HR9323400091110115734 otvoren kod Privredne banke Zagreb d.d., prilikom uplate potrebno je navesti evidencijski broj nabave.

Jamstvo mora glasiti na: Tehnički servisi željezničkih vozila d.o.o., Strojarska cesta 13, 10 000 Zagreb.

Sva jamstva iz ove točke moraju biti iskazana u hrvatskim kunama.

Jamstvo se daje za slučaj da odabrani ponuditelj ne ispuni ugovorne obveze ili ih ispuni nekvalitetno ili/i neuredno ili/i nepravovremeno.

Ponuditelj je suglasan da je Naručitelj ovlašten aktivirati jamstvo u slučaju povrede ugovornih obveza (nekvalitetnog, neurednog i nepravovremenog ispunjenja) ili neispunjenja ugovornih obveza kao i svim dugim slučajevima u kojima ponuditelj postupa suprotno ugovorenim obvezama.

Naručitelj zadržava, u slučaju raskida ugovora, pravo na aktivaciju jamstva za uredno ispunjenje ugovora u roku od 30 dana od datuma raskida ugovora.

Naručitelj će jamstvo vratiti ponuditelju na njegov zahtjev pod uvjetom da su izvršene sve obveze koje proizlaze iz ugovora.

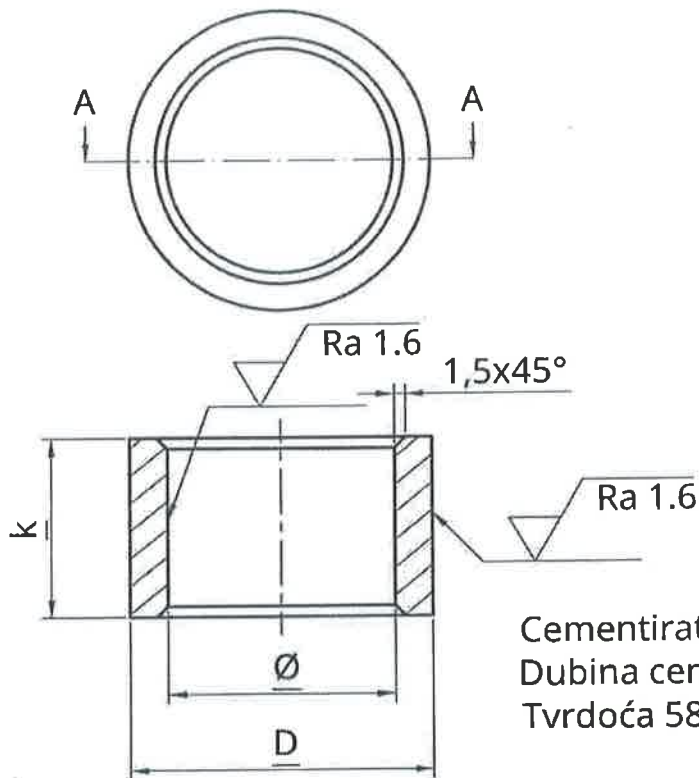
U _____, _____ 2021. godine

M.P. _____

(ime i prezime, potpis gospodarskog subjekta)

***Zaokružiti koje jamstvo će biti dostavljeno**

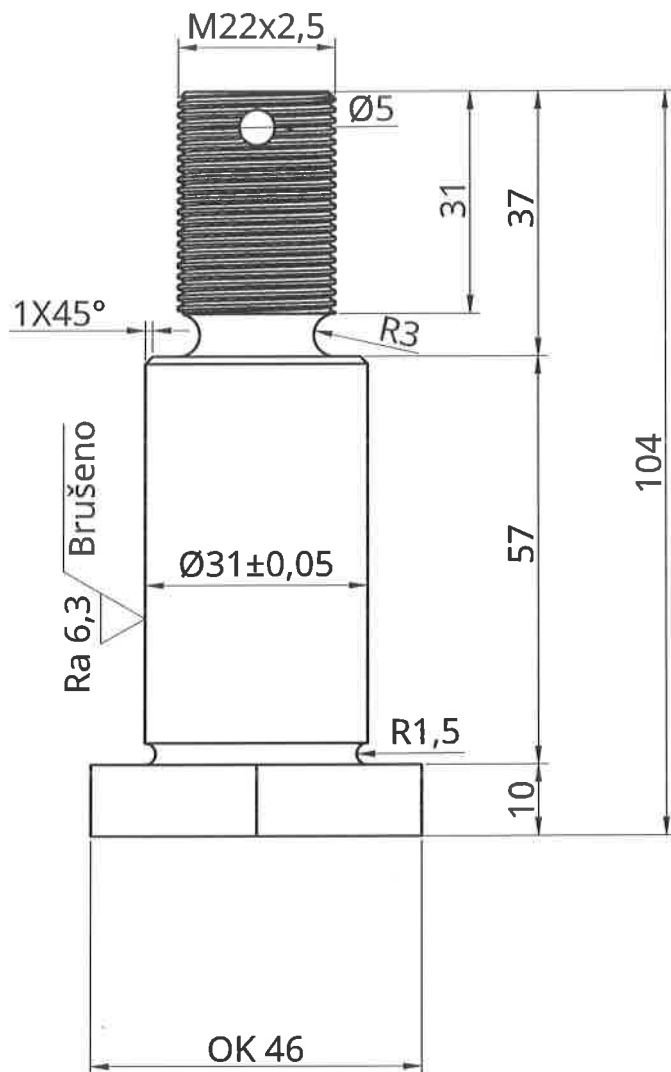
Prilog V. *Nacrti*



Cementirati samo unutarnju površinu
Dubina cementiranja 0,3-0,5mm
Tvrdća 58-60HRC

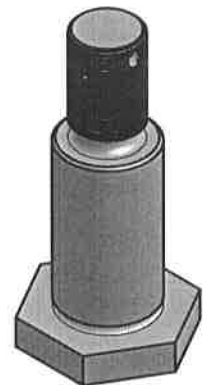
	Naziv	Ø	D	k	kom/lok
1-	Držač kočnog polužja-OP	31.15 $\begin{matrix} +0,05 \\ -0,05 \end{matrix}$	41.65 $\begin{matrix} +0,00 \\ -0,15 \end{matrix}$	25.00	24
2-	Držač kočnog polužja-POLUŽJE	31.15 $\begin{matrix} +0,05 \\ -0,05 \end{matrix}$	41.65 $\begin{matrix} +0,00 \\ -0,15 \end{matrix}$	31.50	12
3-	Svornjak ovješnja 1/3	31.15 $\begin{matrix} +0,05 \\ -0,05 \end{matrix}$	41.65 $\begin{matrix} +0,00 \\ -0,15 \end{matrix}$	29.00	8
4-	Svornjak ovješnja 2/3	31.15 $\begin{matrix} +0,05 \\ -0,05 \end{matrix}$	41.65 $\begin{matrix} +0,00 \\ -0,15 \end{matrix}$	32.00	16
5-	Svornjak tlačne motke	28.10 $\begin{matrix} +0,05 \\ -0,05 \end{matrix}$	38.65 $\begin{matrix} +0,00 \\ -0,15 \end{matrix}$	26.00	12
6-	Svornjak držača vješalice manji	31.15 $\begin{matrix} +0,05 \\ -0,05 \end{matrix}$	41.65 $\begin{matrix} +0,00 \\ -0,15 \end{matrix}$	16.00	48 + 16 = 64
7-	Svornjak držača vješalice veći	31.15 $\begin{matrix} +0,05 \\ -0,05 \end{matrix}$	41.65 $\begin{matrix} +0,00 \\ -0,15 \end{matrix}$	17.50	8
8-	Svornjak karike vješalice	31.15 $\begin{matrix} +0,05 \\ -0,05 \end{matrix}$	41.65 $\begin{matrix} +0,00 \\ -0,15 \end{matrix}$	15.50	24
9-	Kočno polužje- 1	31.15 $\begin{matrix} +0,05 \\ -0,05 \end{matrix}$	41.65 $\begin{matrix} +0,00 \\ -0,15 \end{matrix}$	22.00	8
10-	Kočno polužje- 2	31.15 $\begin{matrix} +0,05 \\ -0,05 \end{matrix}$	41.65 $\begin{matrix} +0,00 \\ -0,15 \end{matrix}$	32.00	8
11-	Poluga cilindra-1	31.15 $\begin{matrix} +0,05 \\ -0,05 \end{matrix}$	41.65 $\begin{matrix} +0,00 \\ -0,15 \end{matrix}$	28.00	16

	NAME	SIGNATURE	DATE	TITLE	
DRAWN	MALOGA MARIĆ	<i>[Signature]</i>	2021-06-22	KOMPLET ZA 1 LOKU	
CHECKED	MARIĆ MARIĆ	<i>[Signature]</i>	2021-06-23	ČAHURE	
APPROVED	ROBERT KAPUŠ	<i>[Signature]</i>	2021-04-23	216110 2955	
MATERIAL	Č. 1220	PIECES	SIZE	SCALE	WEIGHT
			A4	1:1	
				SHEET	1 of 1

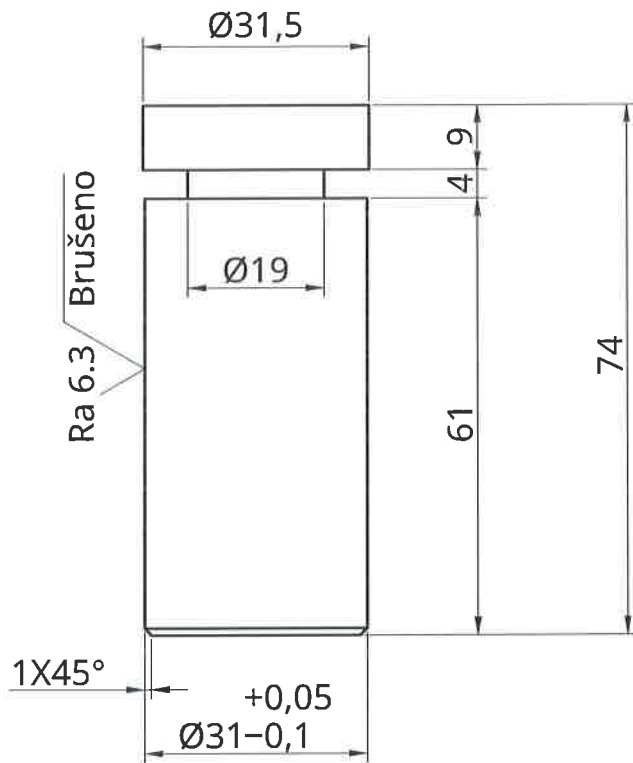


NACRT ZA PROBNI KOMAD

Cementirati
Tvrdoća 55-58 HRc



	NAME	SIGNATURE	DATE		
DRAWN	MALOČA MARKO		2021-04-26		
CHECKED	MARIJAN BEŃEKOVIĆ		2021-04-27	TITLE	
APPROVED	ROBERT KARAJ		2021-04-27	Svornjak karike vješalice <i>2161102385</i>	
				SIZE	REV.
MATERIAL	Č.4320	PIECES	12	A4	
				SCALE	1:1
				WEIGHT	
				SHEET	1 of 1

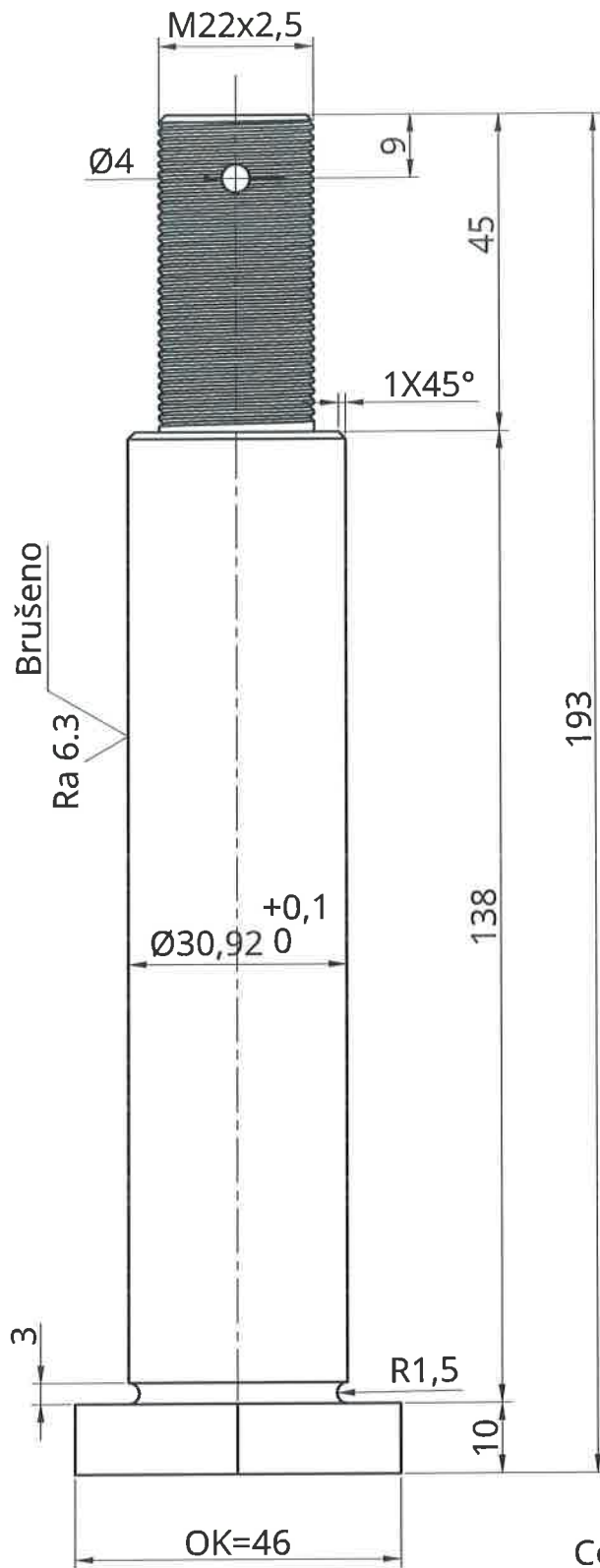


NACRT ZA PROBNI KOMAD



Cementirati
Tvrdoća 55-58HRc

	NAME	SIGNATURE	DATE		
DRAWN	MALOČA MARKO		2021-04-23	216/10 24/9	
CHECKED	MARIJAN BENČEKOVIC		2021-04-26	TITLE	
APPROVED	ROBERT KARAJ		2021-04-26	Svornjak držača vješalice manji	
				216/10 24/9	
MATERIAL	Č.4320	PIECES	24	SIZE	A4
				DWG. NO.	
				SCALE	1:1
				WEIGHT	
				SHEET	1 of 1

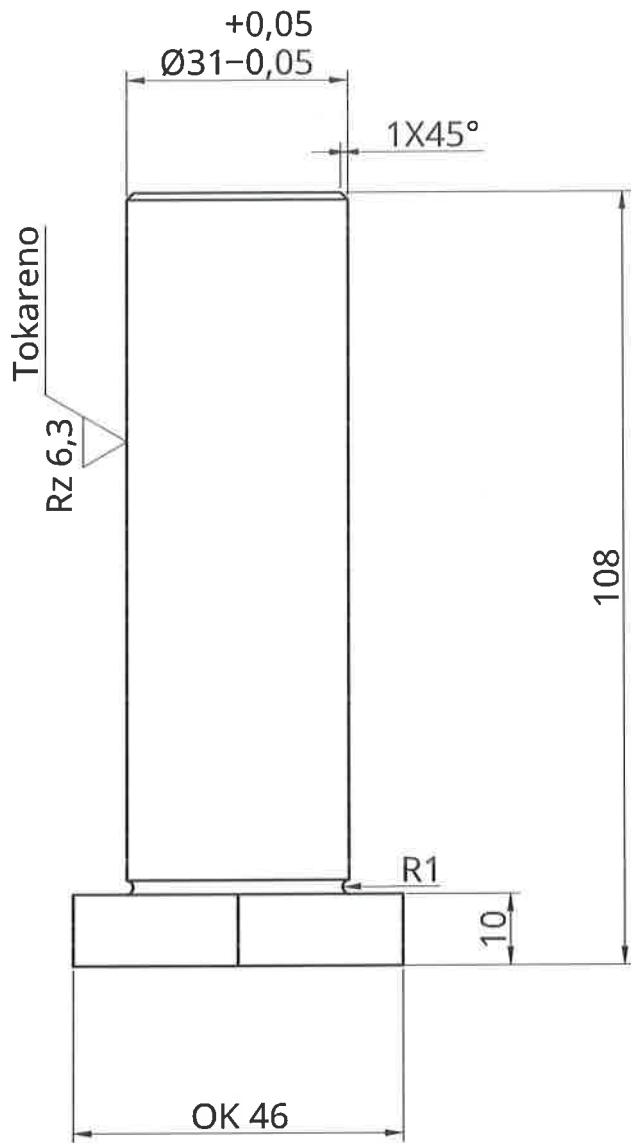


NACRT ZA PROBNI KOMAD

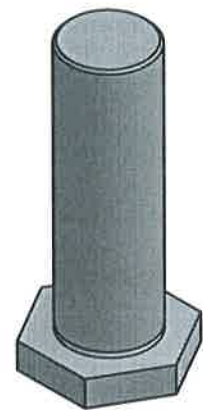
Cementirati
Tvrdoća 55-58 HRC



	NAME	SIGNATURE	DATE	
DRAWN	MALOČA MARKO		2021-04-23	TITLE
CHECKED	MARIJAN BENČEKOVIC		2021-04-24	
APPROVED	ROBERT KARAJ		2021-04-23	
				Svornjak ovješnja <i>216110 2914</i>
MATERIAL	Č.4320	PIECES	8	

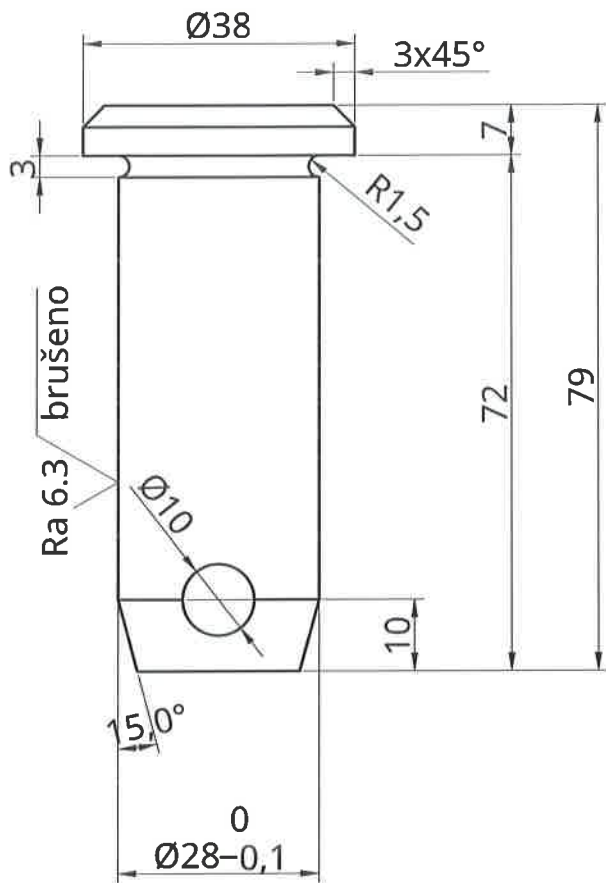


NACRT ZA PROBNI KOMAD



Cementirati
Tvrdóća 55-58 HRC

	NAME	SIGNATURE	DATE		
DRAWN	MALOČA MARKO		2021-04-20		
CHECKED	MARIJAN BENČEKOVÍČ		2021-04-21	TITLE	
APPROVED	ROBERT KARAJ		2021-04-21	Držač kočnog polužja	
				216 110 2922	
MATERIAL		PIECES		SIZE	DWG. NO.
Č.4320		12		A4	
SCALE			1:1	WEIGHT	SHEET
					1 of 1

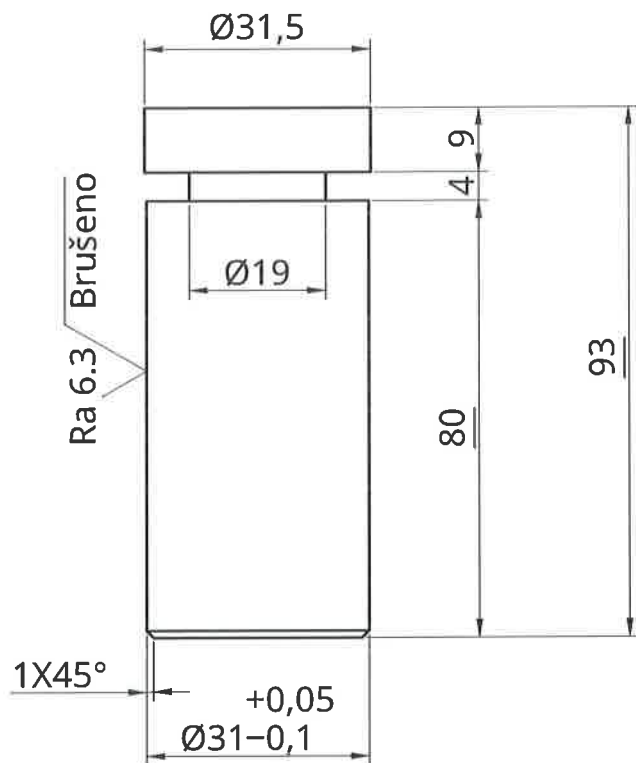


NACRT ZA PROBNI KOMAD

Cementirati
Tvrdoća 55-58 HRc



	NAME	SIGNATURE	DATE		
DRAWN	MALOČA MARKO		2021-04-23		
CHECKED	MARIJAN BENČEKVIĆ		2021-04-26	TITLE	
APPROVED	ROBERT KARAJ		2021-04-26	Svornjak tlačne motke	
				216/110 2948	
MATERIAL	Č.4320	PIECES	12	SIZE	A4
				DWG. NO.	
				SCALE	1:1
				WEIGHT	
				SHEET	1 of 1

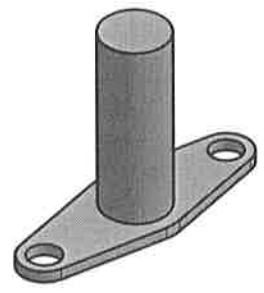
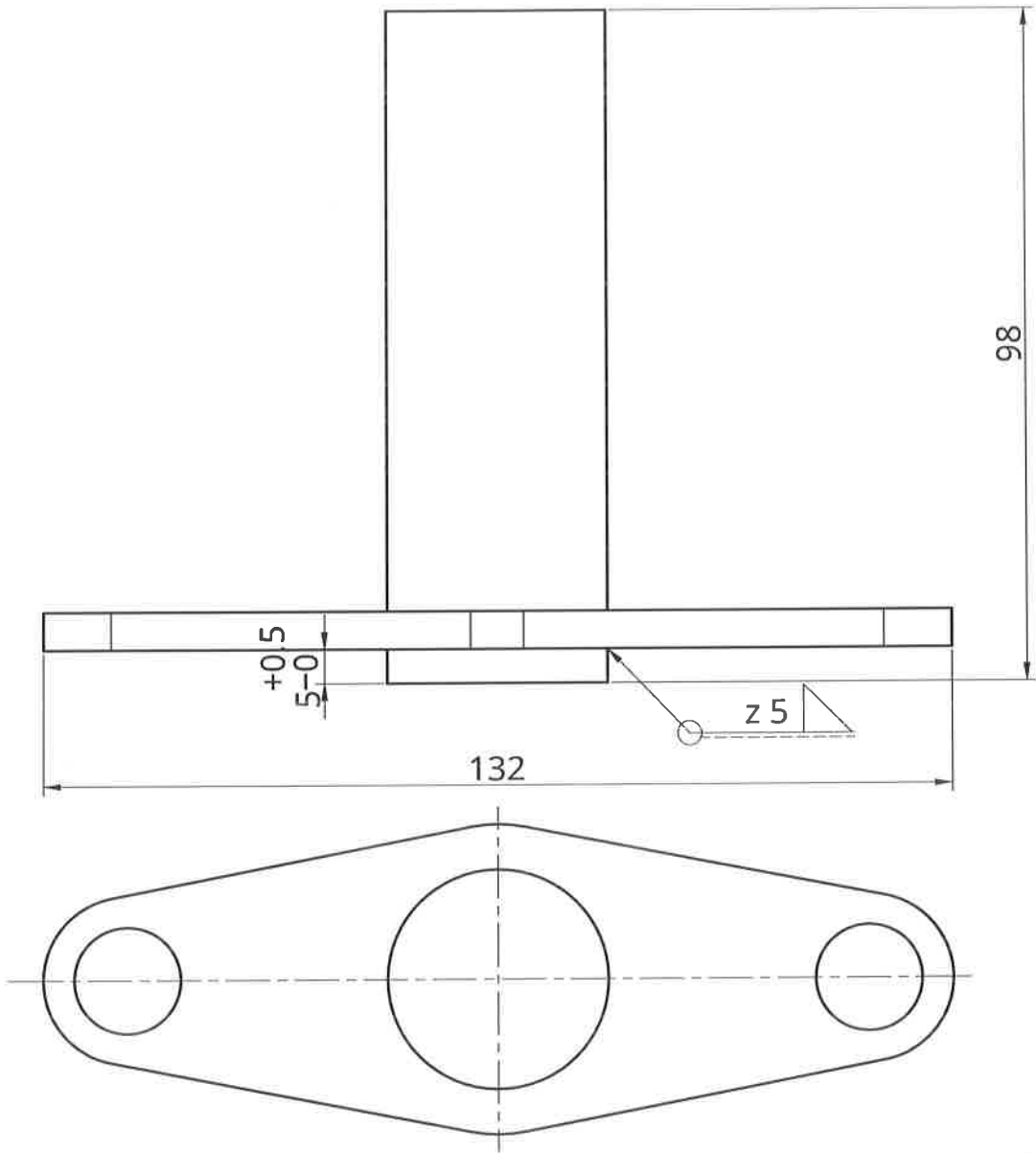


NACRT ZA PROBNI KOMAD

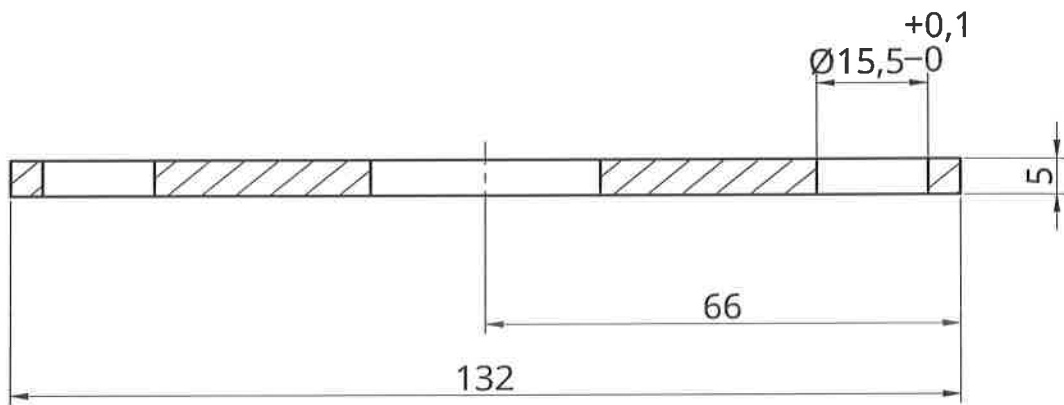
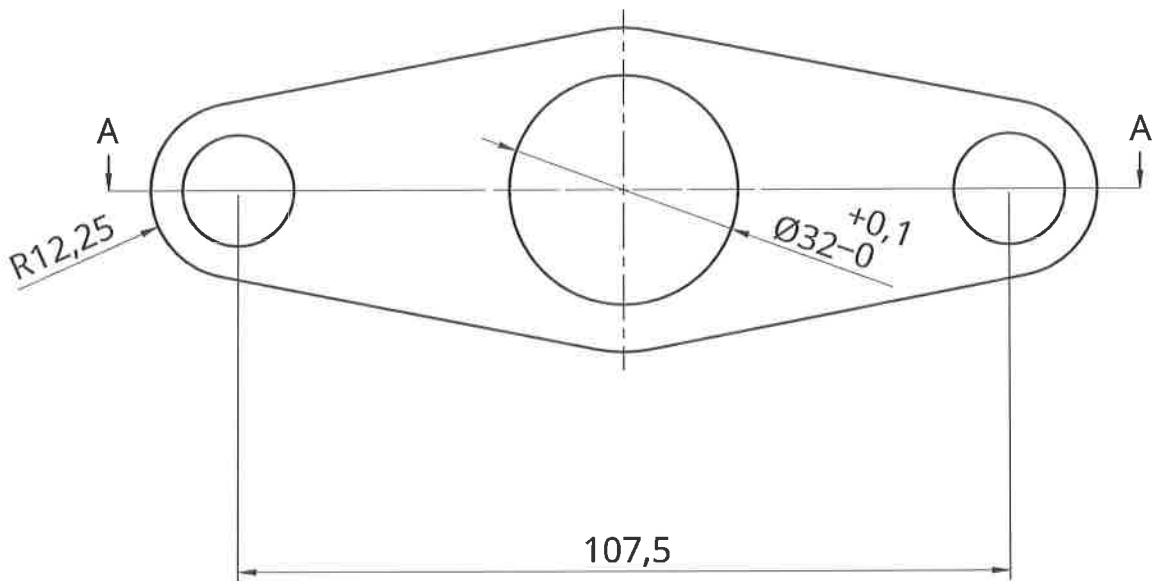
Cementirati
Tvrdoća 55-58HRc



	NAME	SIGNATURE	DATE		
DRAWN	MALOČA MARKO		2021-04-23		
CHECKED	MARIJAN BENČEKOVIC		2021-04-26	TITLE	
APPROVED	ROBERT KARAJ		2021-04-26	Svornjak držača vješalice veći	
				216 110 25 06	
MATERIAL	PIECES		SIZE	DWG. NO.	REV.
Č.4320	4		A4		
SCALE			1:1	WEIGHT	SHEET
					1 of 1

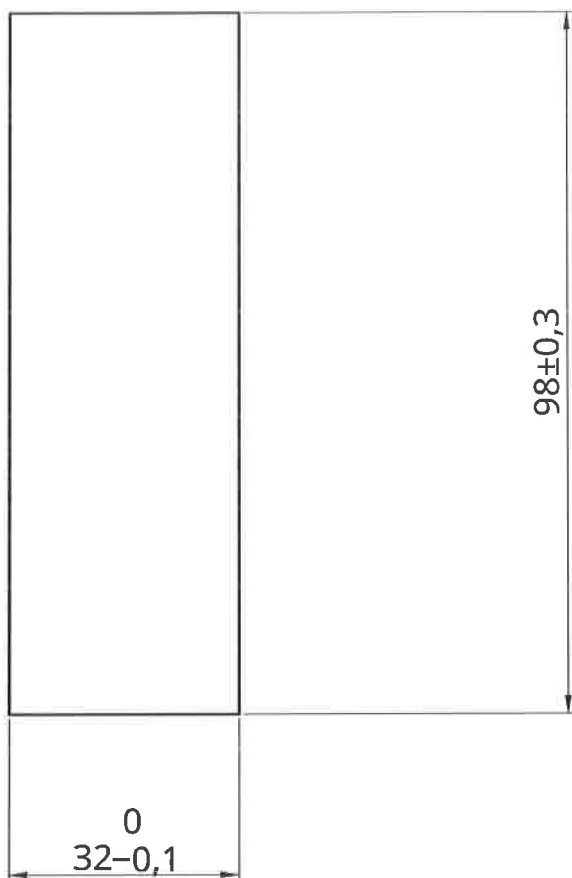


	NAME	SIGNATURE	DATE		
DRAWN	MALOČA MARKO		2021-04-20	TITLE Osigurač 216 110 2906	
CHECKED	MARIJAN BENČEKVIĆ		2021-04-21		
APPROVED	ROBERT KARAJ		2021-04-21		
MATERIAL	275 JR	PIECES	4	SIZE	A4
			SCALE	1:1	WEIGHT
				SHEET	1 of 1



	NAME	SIGNATURE	DATE		
DRAWN	MALOČA MARKO		2021-04-20	TITLE Osigurač-dio 1	
CHECKED	MARIJAN BENČEKOVIC		2021-04-21		
APPROVED	ROBERT KARAJ		2021-04-21		
MATERIAL 275 JR		PIECES 4		SIZE A4	DWG NO.
				SCALE 1:1	WEIGHT
				SHEET 1 of 1	

N9
Tokarenje



	NAME	SIGNATURE	DATE		
DRAWN	MALOČA MARKO		2021-04-20	TITLE Osigurač-dio 2	
CHECKED	MARIJAN BENCEKOVIC		2021-04-21		
APPROVED	ROBERT KARAJ		2021-04-21		
MATERIAL	275JR	PIECES	4	SIZE A4	DWG. NO.
			SCALE	1:1	WEIGHT
			SHEET	1 of 1	